

# ATM-VP 전송망에서의 서비스 레벨 분류에 의한 Self-healing 방법

이 동 옥<sup>†</sup> · 홍 충 선<sup>††</sup> · 이 대 영<sup>†††</sup>

## 요 약

ATM 네트워크에서 오류가 발생한 VP를 복원하기 위해 많은 자기치료(Self-healing) 알고리즘이 이미 제안되어 왔다. 알고리즘 중 가장 많이 사용되는 것은 백업 VP를 이용하는 방법이다. 백업 VP를 이용한 알고리즘의 문제점은 백업 VP의 오류가 발생하였을 경우 심각한 문제가 발생하게 되며, 이를 보완하기 2차 백업 VP를 설정하는 알고리즘 제안되었다. 2차 백업 VP를 두는 알고리즘의 경우는 초기 계산량이 너무 많은 단점이 있다.

본 논문에서는 서비스 레벨에 따라 차등의 알고리즘을 두고 3가지 CASE별로 복구알고리즘을 적용하고 또한 2차 백업으로 설정 알고리즘의 문제를 해결하여, 상대적으로 고가의 서비스가 되는 실시간 서비스 오류를 방지하는 자기치료 알고리즘을 제안한다. 또한 시뮬레이션을 통해 기존의 알고리즘과 비교하여 성능을 분석하였다.

## The Self-healing Method using Services Level in ATM-VP Network

Dong-Wook Lee<sup>†</sup> · Choong-Seon Hong<sup>††</sup> · Dae-Young Lee<sup>†††</sup>

## ABSTRACT

It is proposed that the algorithm for self-healing to restoration the backup-VP occurrence error in ATM network . Backup-VP used method is one of the most used algorithm. Most of the problem of backup-VP used algorithm occurs heavily when backup-VP is fault new algorithm is proposed to repair this problem which setup secondary backup-VP. The secondary backup-VP algorithm has many disadvantages in initial setup. That is, it requires too many calculations. To settle prescribed problem, this thesis propose quality of service algorithm to propose of the present problem. Analysis is adopted.

### 1. 서 론

네트워크의 생존은 통신시스템과의 사회적 의존의 증가와 정보의 중요성의 증가로 인해 중요한 이슈가 되고 있다. 네트워크 오류로부터의 빠른 복구(Fast Restoration)는 빠른 속도의 네트워크 환경에서 필수 불가결한 시스템의 중요한 구성 요소이다. 자기치료(Self-

Healing) 알고리즘은 원 거리의 메시 형이나 메트로폴리탄 네트워크와 VP를 이용한 복원 방법이 ATM망에 적용하여 광범위하게 연구 되어왔다. 알고리즘의 두 가지 중요한 기능은 용량 확보(Capacity Hunting)와 네트워크 오류가 발생했을 때 실시간으로 경로 재설정(Rerouting)을 위해 필요한 여분 경로를 설정하는 것이다[2, 4, 7, 8]

B-ISDN의 장애 관리 기능은 각 계층에서의 장애 발생을 지속적으로 감시하여야 하며, 특정 계층에서 장애가 발생되었을 때 상위 계층으로 장애의 영향이

† 정 회 원 : 중소기업진흥공단 컴퓨터정보산업과 교수  
†† 통신회원 : 경희대학교 전자정보학부 교수  
††† 정 회 원 : 경희대학교 전자정보학부 교수  
논문접수 : 2000년 8월 28일, 심사완료 : 2000년 10월 16일

파급되는 것을 최소화 하고, 신속하게 대체 경로를 사용하여 장애가 발생된 경로를 통과하던 서비스 트래픽을 이관시켜야 한다. 본 논문에서는 통신망 장애에 대하여 신속하게 복구하는 기능을 통신망 자기치료(Network Self-healing) 또는 복구(Restoration)로 정의하며 [2][3], 통신망의 서비스 품질에서 안정성(Reliability)을 향상하기 위하여 필수적인 기능으로 본 논문에서 VP 전송망에서의 QoS별 자기치료기법을 제안하고자 한다.

## 2. ATM-VP 전송망의 자기치료 기법

초고속 전송망에서 사용하기위해 제안된 자기치료(Self-Healing) 기법들은 SONET/SDH 기반의 자기치료 기법과 ATM-VP계층에서의 자기치료 기법으로 나눌 수 있다. 전자의 경우 자동 복구기능이 물리계층에서 이루어지기 때문에 대규모의 네트워크에 적용할 때 자기치료를 소요되는 시간이 길어진다[3, 4, 6]. 또한 백업 경로 설정과 대역폭의 할당이 독립적으로 수행할 수 없다는 단점이 있다. 이러한 문제들로 인해서 현재 ATM-VP계층에서의 자기치료 기법이 많이 제안되고 있다.

가상 경로 중계 교환망(Virtual Path Transit Networking)을 사용하는 경우 장애 발생시 이를 처리하는 방법은 크게 2가지로 나누어질 수 있다. 복구 속도나 신뢰성 면에서 우수한 백업-VP를 이용한 자기치료와 속도나 신뢰성은 상대적으로 뒤지나 통신망 설치비용 차원에서는 비교적 저렴하다고 할 수 있는 동적 자기치료(Dynamic Restoration) 기법으로 나누어진

다[1, 2, 4, 9, 10]

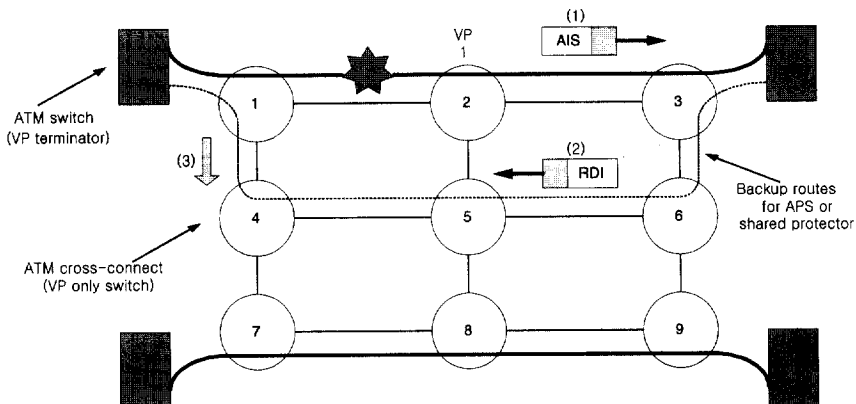
그러므로 본 논문에서는 초고속 정보통신망에 적용할 때 동적 자기치료 보다 많은 장점을 가진 백업-VP 기반의 자기치료 방법을 사용한다.

### 2.1 백업-VP를 이용한 자기치료 기법

백업-VP를 사용하여 자기치료를 할 경우 초고속 정보통신망의 설계 단계에서 각 통신망 요소 시스템 간의 VP 및 이들의 백업 경로를 사전 설정 후 이를 각 통신망 요소 시스템에 지시한다. 다음 단계로서 망 관리 시스템에 의한 지속적인 장애 감시 단계가 실행되며, 이를 위하여 계층관리 기능의 수행이 필요하다[1-10].

이는 OAM 셀(cell)을 사용한다. 장애가 발생되면 자동 복구 기능이 수행되며, 이때 사전에 설정된 백업-VP로 장애가 발생된 VP를 대체한다. (그림 1)에서 보는 바와 같이 최초로 연결이 설정된 VP1(1-2-3)에 대해서 노드 1-4-5-6-3를 경유하는 백업 경로를 설정해 둔 후 링크에 장애가 발생하게 되면 AIS 메시지를 받은 수신단은 송신단으로 RDI 신호를 보낸다. RDI 메시지를 받은 송신단은 모든 트래픽을 백업경로로 이관시킨다[1, 2, 5]

만약 다수의 장애가 동시에 발생되어 자동 복구 절차로 장애를 처리할 수 없는 경우에는 망관리 기능에 의하여 추가적인 자동 복구 기능이 수행되어야 한다. 장애 처리가 완료되면 추가적인 장애 발생에 대비하기 위하여 백업 VP들에 대한 자동 복구 절차가 수행된다. 즉, 새로운 백업 VP 경로 설정 및 관련 시스템으로의 지시 등이 수행된다[3]. 이 단계에서 발생된 장애의 복

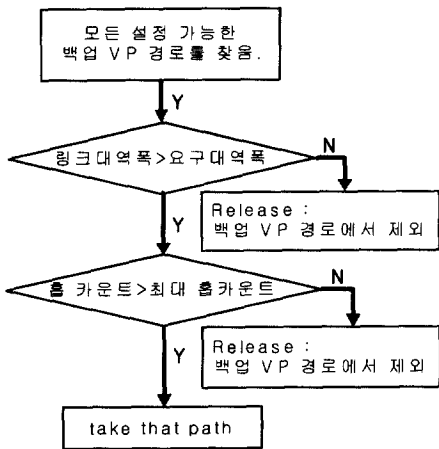


(그림 1) ATM-VP 전송망의 자기치료

구 기능이 함께 수행될 수 있다.

백업-VP를 이용한 자기치료 기법의 장점은 링크에 문제가 발생했을 때 대체 경로로 트래픽을 이관하는 속도가 빠르기 때문에 데이터의 손실이 적고 서비스의 안전성을 높일 수 있다. 하지만 백업-VP 가지는 대역폭 만큼의 자원을 낭비하게 되는 단점도 있다.

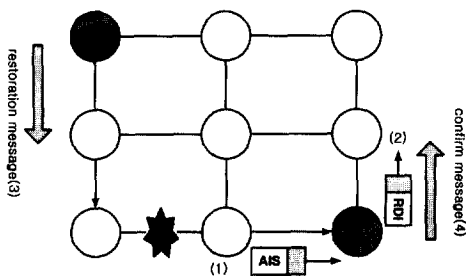
일반적인 백업-VP를 설정하는 알고리즘은 요구 대역폭에 대하여 여분의 링크 대역폭 보다 작은 경로를 찾고 최대 홉 카운트 수를 만족하는 경로 중 가장 경로가 짧은 것으로 백업-VP 경로로 설정한다. (그림 2)는 일반적인 백업-VP 설정 알고리즘의 경로 설정 순서도이다.



(그림 2) 백업-VP 알고리즘

2.2 동적 복구(Dynamic restoration) 기법

동적 복구기법은 (그림 3)와 같이 RDI (Remote Defect Indication) 신호를 받은 송신단에서 복구를 실시한다.



(그림 3) 동적 복구 메커니즘(Dynamic restoration mechanism)

RDI 신호를 받은 노드가 인접노드로 복구(Restoration) 메시지를 보낸다. 복구 메시지를 확인한 노드들은 복구 메시지 내에 포함되어 있는 정보 즉, 수신단의 위치, 필요 대역폭 등을 자신의 정보와 비교하여 필요한 부분(사용 가능 대역폭, 수신단으로 연결 가능한 노드의 유무 등)을 복구 메시지에 추가한 후, 다음 노드로 복구 메시지를 보낸다[2].

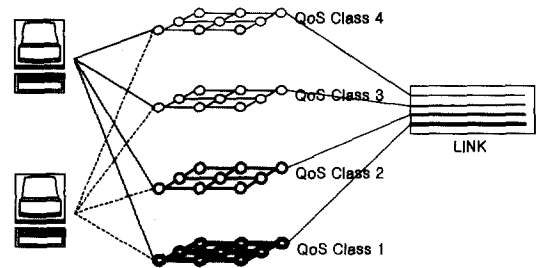
이렇게 하여 복구 메시지가 수신단에 도착하게 되면 수신단은 확인(Confirm) 메시지를 송신단(Source Node)으로 보내게 되고, 확인 메시지를 받은 송신단은 새롭게 설정된 경로로 데이터를 전송하게 된다.

3. VP 전송망에서 QoS별 자기치료(self-healing) 방법 제안

3.1 QoS Class 별 망 구성

기존의 자동 복구 기법은 서비스 종류나 QoS와는 무관하게 동적 복구(Dynamic Restoration) 또는 백업-VP restoration 을 사용하여 자동 복구 기법이 제안되었다.

본 논문에서는 동일 물리 매체에 서로 다른 QoS를 요구하는 복수 개의 VP 통신망이 논리적으로 구성 되어 있는 것으로 가정한다. ATM Forum에서는 QoS Class별로 다양한 서비스를 정의하고 있다. 각각의 서비스들은 매우 다양한 트래픽 특성들을 가지고 있기 때문에 QoS에 따라서 분리된 VP 망을 구성한다. 또한 각각의 VP망에 대한 자동 복구 기능을 개별적으로 제공한다. 그림 4은 서로 다른 QoS Class별로 구성된 4가지의 VP망을 나타낸다.[11]



(그림 4) QoS에 따른 개별적 VP망 구성

<표 1>은 ATM Forum에서 정의한 QoS Class별

서비스 유형을 나타내고 있다.

〈표 1〉 QoS별 서비스 유형

QoS Class	Service examples
1	전화망, Circuit Emulation, CBR-Video
2	Packet-Video(HDTV), VBR-Video & Audio
3	연결형 데이터 전송 (X.25, Frame-Relay)
4	비연결형 데이터 전송(IP, SMDS)

이와 같이 각각의 QoS 클래스가 요구하는 트래픽 파라메타들은 서비스별로 트래픽 파라메타의 특성이 서로 다를 수 있다. 이렇게 서로 다른 트래픽 파라메타를 갖는 서비스들에 대해서 동일한 자동 복구 기법을 사용하는 것은 비효율적이며, 오류에 대하여 실시간성 트래픽의 보장이 어렵게 된다[11].

기존에 제안된 백업-VP 자동 복구기법은 복구 시점에서 제공되는 대역폭이 링크의 상태에 따라 대역폭이 할당되었다. 이런 경우 트래픽의 혼잡 발생시 실시간 서비스 또는 일정 수준의 대역을 요구하는 서비스에 대해서는 심각한 문제가 발생한다. 그러므로 QoS 별로 구분된 각각의 전송망에 대해서 서로 다른 자동 복구 방법을 사용할 수 있게 함으로서 보다 효율적인 망 자원 사용이 가능하게 된다.

그러므로 본 연구에서는 백업 경로 설정시 100%의 복구 대역폭과 PCR(Peak Cell Rate)을 제공하는 Restoration Case 1, 공유 백업 VP를 사용하고 SCR(Sustainable Cell Rate), MCR(Minimum Cell Rate)을 제공하는 Restoration Case 2 및 0% 복구 대역폭을 제공하는 Restoration Case 3으로 구분하며, 각 Case에 따라 복구 대역폭 할당과 정해진 셀 전송률(Cell Rate)을 제공한다[11].

### 3.2 제안하는 알고리즘

#### 3.2.1 Restoration Case 1

Restoration Case 1은 높은 신뢰도가 요구되는 서비스를 위해 제공되고 대역폭의 할당은 최초 연결설정의 대역폭과 동일하게 제공한다. 이때 사전에 규정된 PCR(peak cell rate)을 보장해준다. (그림 5a)에서 보는 바와 같이 서비스를 위한 연결이 설정된 후 링크에서 장애가 발생했을 때 모든 트래픽을 미리 지정된 백업 VP경로를 재 설정한다.

Restoration Case 1 알고리즘의 단점은 오류가 발생할 때도 사용하지 않는 대역폭을 할당해 둔다는 측면에서 단점이 있다. 그러나 신뢰도 측면에서는 대역폭이 사전 예약되어 오류에 대하여 완벽하게 복구할 수 있다는 장점이 있다. 이러한 백업 VP 설정 방법은 실시간성 트래픽 특성을 갖는 파라미터에 적합하다.

#### 3.2.2 Restoration Case 2

Restoration Case 2는 사전에 1개의 백업-VP를 설정해 둔다. (그림 5b)에서 살펴보면 이때 사용하는 백업-VP설정은 Restoration Case 1과 같이 하나의 링크를 위한 대체경로가 아니라 여러 개의 링크들이 공유해서 사용할 수 있는 경로이다. 링크에서 장애가 발생했을 경우 미리 지정된 일부 링크를 백업-VP로 사용하여 경로를 재 설정한다. 또한 Restoration Case 2는 동일 대역폭에 대해서 서비스에 제공되는 Cell Rate, 즉 SCR(Sustain Cell Rate)을 제공하는가 또는 MCR(Minimum Cell Rate)을 제공하는가에 따라 2가지로 나누어진다. SCR과 MCR의 선택의 사용자가 사용하는 서비스의 특성에 따라 구분하여 정할 수 있다. 본 알고리즘의 단점은 대역폭 점유율이 높은 트래픽과 공유되는 VP일 경우 오류에 대하여 복구하지 못하게 되며, 장점은 일부 링크를 공유함으로써 자원의 활용성 면에서 우수한 성능을 나타내는 알고리즘이다.

예를 들면, 최대 전송 속도가 155Mbps일 때 A 경로의 사용 대역폭이 100Mbps이고 B 경로의 사용 대역폭이 60Mbps일 경우 공유되어 사용되는 링크의 경우 A, B 경로의 오류에 대하여 복구를 수행하지 못하게 된다. 이와 같은 이유로 공유 백업 VP 설정 시 공유되는 링크에 대하여 여분의 대역폭을 고려하여야 한다. 모의 실험을 수행한 결과 70%~80% 정도까지 대역폭을 점유하도록 경로 설정하는 것이 우수한 복구를 수행하였다. 본 논문에서는 75%로 설정하여 모의 실험 하였다.

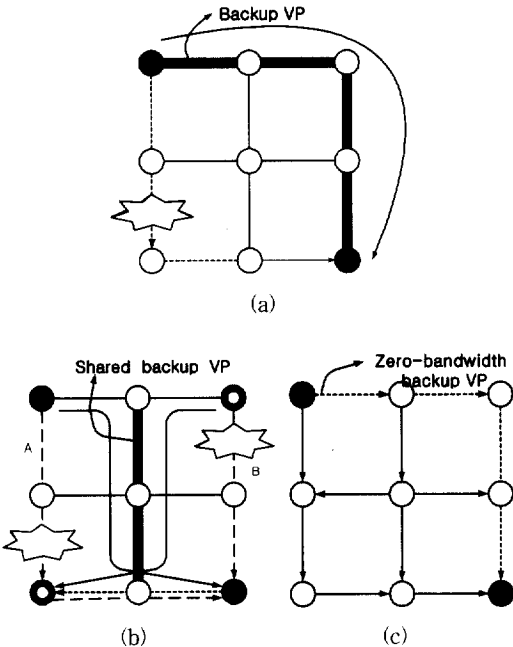
아래 식은 설정 가능 대역폭을 나타낸다.  $S_B$ 는 여유 대역폭이며,  $L_S$ 는 최대 대역폭이다. 그리고 사용중인 대역폭은  $u_1, u_2, \dots, u_n$ 으로 나타낸다.

$$S_B \geq L_S - 0.75 \sum_{i=1}^n u_i \quad (1)$$

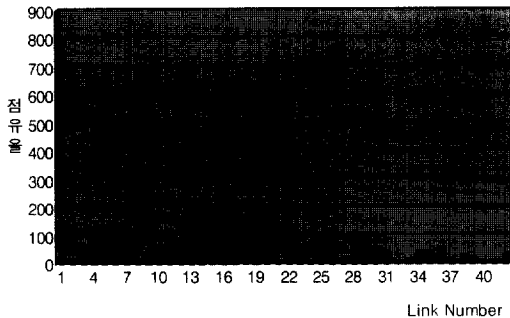
#### 3.2.3 Restoration Case 3

Restoration Case 3는 사전에 백업-VP를 할당하되

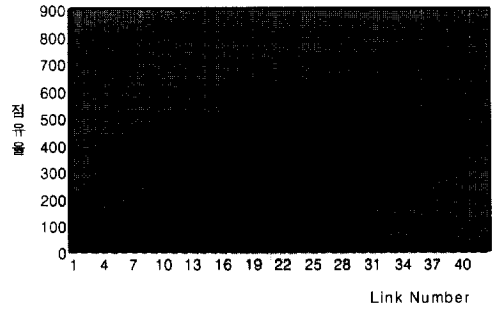
0% 대역폭을 할당해 둔다. (그림 5c)는 Restoration case 3에 해당하고 장애가 발생하면 미리 지정된 경로에서 할당된 대역폭이 없기 때문에 사용할 수 있는 만큼의 자원을 할당 받아서 사용한다. 이것은 단지 링크장에서 대체 경로만을 미리 정해 둬으로써 대역폭의 손실을 줄이는 장점이 있다. 하지만 Restoration Case 1,2에서 만큼의 신뢰성을 보장 받을 수는 없다. 백업 VP 복구 알고리즘 중 가장 복구율이 낮으며, (그림 6c)에서 볼 수 있듯이 한 링크에 경로 설정이 집중되는 것을 볼 수 있다. 다중의 오류 발생시 복구율이 떨어지게 된다.



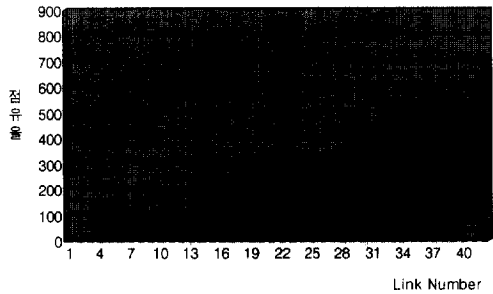
(그림 5) Restoration case별 백업-VP



(a) Case 1



(b) Case 2



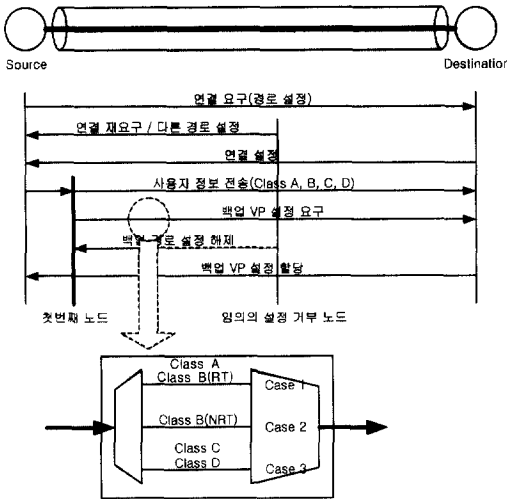
(c) Case 3

(그림 6) 각 링크별 백업 VP 설정율

### 3.2.4 서비스 카테고리별 알고리즘의 선택

사용자 평면은 망을 통하여 사용자들간의 정보를 전달하기 위한 프로토콜을 표현한다. 즉 경로 설정이 이루어진 후, 망에서는 사용자 정보를 주고 받는다. 사용자 정보를 전송하는 단계에서 전송 시 사용되는 클래스의 신호가 이루어지고, 이 과정에서 서비스 클래스에 따라서 알고리즘을 선택한다. (그림 7)은 서비스 클래스별 알고리즘의 선택을 나타낸다.

오류 감지 단계(Failure Watch Phase)에서 OAM 기능들을 통하여 장애의 발생을 감시하게 되고 망에 장애가 발생하였을 때는 현재 사용중인 서비스가 어떠한 종류의 자기치료 기법을 사용하는가를 확인한 후 자기치료 기능을 수행하게 된다. 자기치료 기능이 성공적으로 수행이 된 후에는 백업 VP 재 설정(Reconstruction Phase) 단계로 넘어가게 된다. 여기에서 수행되는 기능은 자기치료를 인해서 새롭게 생성된 경로에 대한 백업 경로를 결정하게 된다. 각각의 복구 방법은 ATM 포럼에서 정의하는 서비스에 대해서 개별적으로 적용이 가능하다. 즉 트래픽 특성을 고려하여 트래픽의 특성에 따라 (그림 7)과 같이 Case 1, Case 2, Case 3을 적용하여 백업 VP를 설정하게 된다.



(그림 7) 알고리즘의 선택

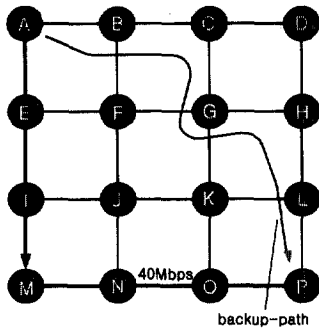
4. 제안하는 알고리즘의 Self-healing 수행

4.1 백업-VP설정

ATM-VP 전송망에서 백업 VP를 위한 연결설정은 종단간의 연결이 설정되는 단계에서 이루어진다. (그림 8a))와 같이 A에서 P로 연결시에 백업 VP를 위한 경로는 초기의 경로를 유지하지 않는다는 조건하에서 6가지의 경우가 존재한다.

본 논문에서는 백업-VP를 위한 연결 설정 시 첫째, 일정시간 내의 링크 점유율, 둘째, 링크의 잔여 대역폭 등을 고려하여 경로를 설정한다.

(그림 8a)와 같은 실험 망은 초기 연결 시 요구하는 대역폭이 40Mbps이고 링크의 점유율은 링크에 대해서는 (그림 8b)와 같은 잔여 대역폭을 갖는다.



(a) 백업 VP 설정

	A	B	C	D	E	F	G	H	I	J	K	L	M	N	O	P				
A		40					70													
B			60				40													
C				50			40													
D								20												
E									40											
F										50										
G											60									
H												30								
I													60							
J														50						
K															70					
L																40				
M																	50			
N																		20		
O																			40	
P																				40

(b) 잔여 대역폭

(그림 8) 백업-VP

이러한 여러 가지 조건을 고려해 볼 때 최초의 경로 A-E-I-M-N-O-P에 대해서 만족하는 백업-VP경로는 <표 2>와 같이 A-B-C-G-H-L-P가 적당함을 알 수 있다.

<표 2> 경로의 설정 가능 경로의 대역폭

대체 가능 경로							링크별 잔여 대역폭						
A	B	C			L	P	40	60	50	20	60	50	
A	B	C	G	H	L	P	40	60	40	60	50	50	
A	B	C			L	P	40	60	40	30	50	50	
A	B		C	H	L	P	40	40	30	60	60	50	
A	B				L	P	40	40	30	30	50	50	
A	B				K	L	P	40	40	30	70	50	50

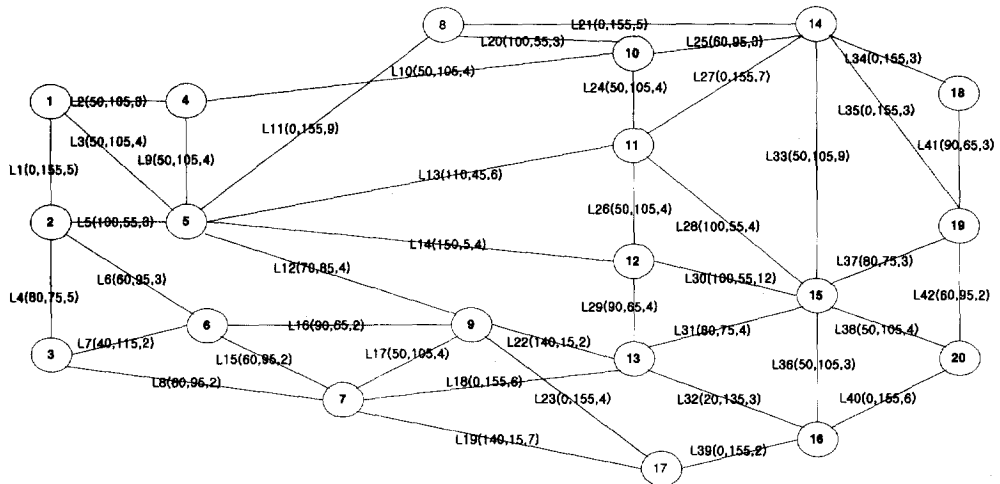
■ 요구 대역폭을 만족하지 않는 링크

5. 모의 실험

기존의 알고리즘 동적 복구 방법(링크 복구)과 잔여 대역폭과 홉 카운트를 만족하는 백업 경로 설정 알고리즘과 비교하였다. 제안된 알고리즘의 성능을 평가하기 위한 시스템의 환경은 펜티엄 500 컴퓨터, C++을 사용하였으며, 20개의 노드와 42개의 링크를 갖는 토론토 메트로폴리탄 네트워크(그림 9)를 사용하였다. 네트워크 내 VP수는 66개이고 총 22개의 경로를 가지고 있다. 노드를 거치면서 생기는 지연시간은 1msec로 설정하였다. (그림 9)에 사용된 링크상의 데이터 표기는 다음과 같다.

$$\text{Link number}(\sum_{i=1}^n u_i, \text{SB, usage vp count})$$

VP와 백업 VP가 지날 수 있는 최대 노드 수(홉 카



(그림 9) 토론토 메트로폴리탄 네트워크

운트)는 6개이고 하나의 VP에 대해 하나의 백업 VP와 서비스 파라미터에 따라 별도의 복구 알고리즘을 적용하였다. 네트워크내의 각 링크는 랜덤하게 트래픽을 주어 여유용량의 변화를 주었고, 링크 장애가 발생하였을 때 기존의 알고리즘과의 복구율을 비교하여 성능을 분석하였다.

아래의 <표 3>은 기존의 백업 VP 설정 알고리즘과 제안하는 알고리즘을 비교하기 위해 a) VP에 1번과 5번 사이의 링크에 오류를 두고, b) VP에는 7번과 17번 사이의 링크에 오류를 두었으며, c) VP에는 15번 노드에 오류를 발생시켜 실험하였다.

<표 3> 서비스 파라미터에 대한 알고리즘 비교

a) QoS Class 2(RT)(VP : 1 node→5 node→9 node)

	홉 카운트						상태
	1	2	6	3	7	9	
기존	1	2	6	3	7	9	복구
제안	1	2	6	7	17	9	복구

b) QoS Class 2(NRT)(VP : 6 node→7 node→17 node)

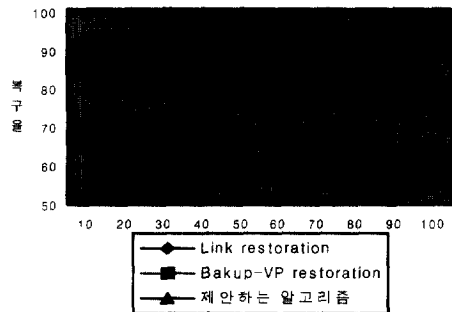
	홉 카운트						상태
	6	9	13	15	16	17	
기존	6	9	13	15	16	17	오류
제안	6	7	13	15	16	17	복구

c) QoS Class 4 (VP : 11 node→15 node→19node)

	홉 카운트						상태
	11	5	12	13	15	19	
기존	11	5	12	13	15	19	복구
제안	11	5	12	15	20	19	복구

실험 결과 a) VP 오류에 대해서는 기존 및 제안 알고리즘 모두 복구에 성공하였으며, b) VP의 경우는 9번 노드를 경유하는 기존 알고리즘의 경우 복구를 수행하지 못하고 오류가 발생하였으며, c) VP의 경우는 기존 및 제안 알고리즘 모두 복구에 성공하였다.

(그림 10)과 <표 4>는 기존의 알고리즘과 제안하는 알고리즘에 대한 모의 실험 결과이다. 결과적으로 제안하는 알고리즘의 성능이 기존의 알고리즘 보다 우수하다. 또한 서비스 파라미터를 만족하게 되어 QoS를 보장하며 또한 링크 및 노드의 오류에 대하여 신속한 복구를 수행하는 것을 알 수 있다.



(그림 10) 모의 실험 결과

<표 4> 각 알고리즘별 평균 복구율

	Link Restoration	Backup-VP Restoration	제안하는 알고리즘
복구율	89.42	94.097	94.61

각 알고리즘별 평균 복구율은 <표 4>에 나타내었다.

## 6. 결 론

ATM망에서 신뢰성과 안정성을 향상시키기 위해 백업 VP 경로설정법을 사용하였다. 하지만 백업 VP 경로 설정법 중 Case 1의 경우는 오류가 발생되었을 때 사용되는 VP에 대하여서도 리소스를 예약해 두기 때문에 자원의 활용면에서 단점이 있지만 실시간 트래픽 복구를 위해 필요한 알고리즘이며, Case 2의 경우는 공유 링크에 큰 대역폭이 할당되어 사용되면 다른 오류에 대하여 복구 기능이 떨어지게 되며, Case 3의 경우 실제 대역폭을 할당하지 않기 때문에 소수의 링크에 과중하게 예비 가상복구경로가 설정되었다. 장애발생시 백업 복구경로에 대한 대역폭을 할당할 때 자원이 부족하게 되며 이로 인해 복구율이 저하된다. 이러한 알고리즘의 장단점을 QoS 파라미터에 적용하여 파라미터별로 별도의 백업 VP를 설정하여 효율적인 복구 알고리즘을 제안하였고 성능 분석 수행결과 본 논문에서 제안하는 알고리즘은 복구율의 향상 및 고품질의 서비스가 요구되는 실시간성 트래픽의 오류에 대하여 충분한 보장을 할 수 있다.

## 참 고 문 헌

- [1] Yoshihara K, Hattori G, Sugiyama K, Obana S, "Multi-path backup self-healing algorithm for ATM networks," IEICE Transactions on Communications, Vol.E82-B, No.11, pp.1793-1800, 1999.
- [2] Murakami K, Kim H S, "Optimal capacity and flow assignment for self-healing ATM networks based on line and end-to-end restoration," IEEE 1999.
- [3] Gersht A, Shulman A, "Architecture for restorable call allocation and fast VP restoration in mesh ATM networks," IEEE Transactions on Communications, Vol.47, No.3, pp.397-403, 1999.
- [4] Yijun Xiong, "Restoration Strategies and Spare Capacity Requirements in Self-Healing ATM Networks," IEEE pp.361-369.
- [5] H. Sakauchi, Y. Nishimura and S. Hasegawa, "A self-Healing network with an economic spare channel assignment," Proc. of GLOBECOM'90, pp438-443.
- [6] R. Kawamura, K. sato, and I. Tokizawa, "Self-healing ATM networkbased on VP Path Concept," IEEE JSAC, Vol.12, No.1, Jan, 1994.
- [7] shanzhi CHEN, shiduan CHEN, and Junliang CHEN, "Backup-VP Asssignment Method for ATM Survivable Networks," IEEE ICCS/ISPACS, 1996.
- [8] Tien-Shun Gary Yang, and Victor O.K. Li, "Joint virth path routing and capacity design for ATM networks," computer communications 19, 1996 pp 1029-1035.
- [9] Kawamura R., Sato K, Tokizawa I., "Self-healing network techniques utilizing virtual paths," May, 1992.
- [10] Anderson J., Doshi B., Dravida S., and Harshavardhana, "Fast Restoration of ATM networks," IEEE, 1994.
- [11] The ATM Forum Technical Committee, "Traffic Management Specification Version 4.1," March 1999.
- [12] 이동욱, 이대영, "ATM망에서 QoS를 보장하는 백업 경로 설정", 한국 통신학회지, 00-4 Vol.25 No.4A.

## 이 동 욱

e-mail : dwlee@bizonk.or.kr

1986년 동아대학교 전기공학과  
(학사)

1988년 동아대학교 대학원 전기  
공학과(공학석사)

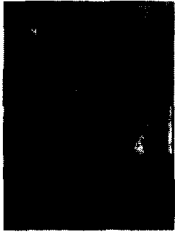
1997년 경희대학교 대학원 전자공학과(공학박사 수료)

1988년~1993년 한국정보기술연구원 통신기술(SI팀)  
선임연구원

1993년~현재 중소기업진흥공단 중소기업연수원 컴퓨터  
정보산업과 교수

관심분야 : 컴퓨터네트워크, 정보통신, 인터넷응용, 컴퓨터  
터시스템 등





### 홍 충 선

e-mail : cshong@nms.kyunghee.ac.kr

1983년 경희대학교 전자공학과  
(학사)

1985년 경희대학교 전자공학과  
(공학석사)

1997년 게이오대학교 정보통신  
공학과(공학박사)

1988년~1999년 한국통신 통신망연구소 선임연구원/  
네트워크연구실장

1999년~현재 경희대학교 전자정보학부 조교수

관심분야 : 인터넷서비스 및 망관리구조, 분산컴포넌트  
관리, IP멀티캐스트, 멀티미디어스트리밍 등



### 이 대 영

e-mail : dylee@nms.kyunghee.ac.kr

1964년 서울대 물리학과(학사)

1971년 캘리포니아 주립대학원  
컴퓨터학과(공학석사)

1979년 연세대학교 전자공학과  
(공학박사)

1971년~현재 경희대학교 전자정보학부 교수

1990년~1993년 경희대학교 산업정보대학원 대학원장

1999년~2000년 한국통신학회 회장

관심분야 : 영상처리, 컴퓨터네트워크, 컴퓨터시스템 등