

UPnP와 ACAP의 연동을 위한 홈방연동시스템의 설계 및 구현

김 동 희[†] · 박 동 환^{**} · 박 준 희^{***} · 문 경 덕^{****} · 임 경 식^{*****}

요 약

본 논문에서는 홈네트워크 미들웨어인 UPnP와 방송 미들웨어인 ACAP을 연동하여 홈 엔터테인먼트 서비스를 제공할 수 있는 홈방연동시스템을 설계하고 구현한다. UPnP와 ACAP은 자신의 네트워크에 존재하는 자원을 활용하여 멀티미디어 콘텐츠의 재생을 위한 강력하고 다양한 기능을 제공한다. 그러나 각 미들웨어가 다른 미들웨어가 관리하고 제공하는 정보, 자원 및 다양한 기능을 이용할 수 있다면 이 미들웨어들은 자신의 네트워크에 존재하는 자원보다 더 풍부한 콘텐츠와 장치 자원을 활용하여 서비스를 제공할 수 있다. 본 논문에서는 UPnP와 ACAP과 더불어 두 미들웨어가 각 미들웨어의 자원을 서로 공유할 수 있도록 하기 위한 홈방연동모듈을 통합하여 홈방연동시스템을 개발하였다. 홈방연동모듈은 UPnP와 ACAP이 미들웨어 계층에서 연동할 수 있도록 하여 서로의 콘텐츠와 장치의 기능을 충돌 없이 공유하고 이용할 수 있도록 한다.

키워드 : 홈방연동, UPnP, ACAP, middleware

Design and Implementation of Cooperation System of UPnP and ACAP

Donghee Kim[†] · Dong-Hwan Park^{**} · Jun Hee Park^{***} · KyeongDeok Moon^{****} · Kyungshik Lim^{*****}

ABSTRACT

This paper describes the system which provides home entertainment services to users using the middleware-cooperation module which makes UPnP and ACAP cooperate with each other. UPnP or ACAP provides powerful functionalities to its own network to play multimedia contents using its own resources. If one middleware uses the information and the resources of another middleware, it could provide services with more contents and more powerful functionalities than those which it originally provides. This paper develops the middleware-cooperation module to make two middleware cooperate with each other and use resources of another middleware. The middleware-cooperation module makes UPnP and ACAP cooperate with each other, and it makes them share their information and resources without resource collision.

Key Words : Cooperation of Middleware, UPnP, ACAP, Middleware

1. 서 론

텔레비전은 현대 가정에서 가장 중요한 가전기기 중 하나가 되었다. 한 집에 현대 이상의 텔레비전이 존재하며, 현대의 사람들이 집에서 가장 많은 시간을 텔레비전 앞에서 보낸다. 그리고, 텔레비전은 오랫동안 사람들에 의해 사용되었기 때문에 사람들에게 가장 친숙하고 사용하기 편리한 가전기기 중 하나이다. 현재 High Definition(HD)급 방송이 시작되고 텔레

비전의 화면 크기와 성능이 빠르게 발전하면서, 텔레비전은 맥내에서 제공되는 다양한 서비스에서 중심이 되는 장치가 되고 있다.

홈네트워크와 방송은 맥내 서비스를 제공하기 위한 대표적인 프레임워크가 될 수 있다. 홈네트워크 미들웨어는 제어 미들웨어인 Universal Plug and Play(UPnP) 및 LonWorks와 홈게이트웨이 관리 미들웨어인 Open Service Gateway Initiative(OSGi) 등이 현재 널리 연구되고 있는 미들웨어들이다. 이들 미들웨어는 맥내 장치를 발견하고 제어할 수 있는 프레임워크를 제공하며, 이러한 프레임워크상에서 동작하는 다양한 서비스를 관리할 수 있는 환경을 제공한다. 방송 서비스는 오랜 시간 동안 맥내에 제공되었던 서비스이며, 현재에는 단순한 방송 콘텐츠의 재생뿐 아니라 방송 미들웨어를 통하여 텔레비전에서 다양한 서비스를 제공할 수 있는

[†]정 회 원 : 한국전자통신연구원 연구원

^{**}정 회 원 : 한국전자통신연구원 디지털융합연구단 연구원

^{***}정 회 원 : 한국전자통신연구원 선임연구원

^{****}정 회 원 : 한국전자통신연구원 팀장

^{*****}정 회 원 : 경북대학교 전자전기컴퓨터학부 부교수

논문접수 : 2006년 4월 17일, 심사완료 : 2006년 6월 19일

환경을 제공하는 방향으로 발전하고 있다. 데이터방송 미들웨어는 방송 신호를 통하여 전송된 방송 응용프로그램의 실행 환경과 이들 서비스를 관리하는 역할을 수행한다. 일반적으로 방송미들웨어는 방송 셋탑에 탑재되어 텔레비전과 연결되거나 텔레비전에 직접 탑재되지만, 본 논문에서는 이 두 가지 모두 동일하게 취급하며 텔레비전에 탑재된 것으로 설명한다. 현재 표준으로 제정된 데이터방송 미들웨어로는 Advanced Common Application Platform (ACAP), Open Cable Application Platform (OCAP) 등이 있다. 현재 데이터 HD 방송이 시범 방송되고 있으며, 우리나라는 2010년에 지상파 방송의 완전한 전환을 목표로 하고 있다.

홈네트워크 미들웨어와 데이터방송 미들웨어는 앞서 설명한 것처럼 서로 다른 목적을 가지고 설계되고 표준화 되었지만, 이들 기술들은 멀티미디어 서비스 제공이라는 공통된 분야의 서비스를 제공한다. 그리고 대표적인 맥내 서비스 중 하나로 홈 엔터테인먼트가 많이 고려되면서 이들 미들웨어는 보다 맥 내에서의 입지를 넓히고 있다. 데이터방송 미들웨어는 기본적으로 텔레비전을 중심으로 방송 콘텐츠 재생과 더불어 다양한 방송 응용프로그램을 실행할 수 있는 환경을 제공함으로써 맥내의 다양한 서비스를 위한 환경을 제공한다 [1]. UPnP는 초기에는 장치를 발견하고 제어하는 홈 오토메이션 방법으로 표준화가 이루어졌으나, 현재에는 기존의 제어 메커니즘을 기반으로 하여 멀티미디어의 전송 및 재생, Quality of Service (QoS) 등의 멀티미디어 서비스에 대한 지원방안이 활발히 진행되고 있다[2]. 또한 홈네트워크 장치간 상호 운용성을 목표로 하고 있는 Digital Living Network Association (DLNA)는 홈네트워크 멀티미디어 서비스를 제공하기 위하여 UPnP를 기반으로 하여 홈네트워크 장치의 기능, 제공해야 하는 멀티미디어 포맷, 전송방식 등의 표준을 제정하고 있다. 그리고 텔레비전을 또 하나의 멀티미디어 장치로 바라보고, 이에 대한 활용방안에 대해서도 표준화가 이루어지고 있다[3].

이렇듯 두 미들웨어는 방송과 홈네트워크에서 서비스를 제공할 수 있는 프레임워크를 제공하고 있으나, 이 두 미들웨어가 서로의 자원과 기능을 공유하고 하나의 미들웨어처럼 이용할 수 있다면 사용자에게 보다 다양하고 질 높은 서비스를 제공할 수 있다. 홈네트워크 미들웨어는 저장된 멀티미디어 콘텐츠 뿐 아니라 방송 콘텐츠를 직접적으로 이용할 수 있으며, 사용자에게 가장 친숙한 장치인 텔레비전에서 홈네트워크 서비스를 동작시키기 위해서는 데이터방송 미들웨어의 도움이 필요하다. 방송 서비스는 기존의 방송 콘텐츠 뿐 아니라 맥내에 존재하는 영화 등의 콘텐츠를 자신이 원하는 때에 텔레비전을 통하여 감상할 수 있다.

본 논문은 홈네트워크 서비스와 방송 서비스를 동시에 제공할 수 있는 홈방연동시스템과 UPnP와 ACAP을 연동하기 위한 홈방연동모듈의 설계와 구현에 대하여 기술한다. 홈방연동모듈은 홈네트워크에 존재하는 장치들이 방송 콘텐츠를 홈네트워크 콘텐츠처럼 이용할 수 있으며, 튜너, 스피커, 화면 등의 텔레비전의 다양한 자원을 이용할 수 있도록 한다. 또한

홈방연동모듈은 데이터방송 미들웨어가 홈네트워크에 존재하는 다양한 멀티미디어 콘텐츠를 방송 콘텐츠처럼 이용할 수 있는 환경을 제공한다. 그리고, 홈방연동모듈은 이러한 자원의 공유에 따른 자원충돌 문제를 고려하여 설계되었다.

본 논문은 다음과 같이 구성된다 2 장에서는 본 시스템에 연관된 선행연구에 대하여 언급한다. 3 장에서는 UPnP와 ACAP, 그리고 홈방연동모듈을 탑재한 홈방연동시스템의 전체 구조와 홈방연동모듈의 구조와 기능에 대하여 설명한다. 4 장에서 두 미들웨어가 연동되는 서비스의 예와 결과를 보여주고, 5 장에서 결론을 내린다.

2. 관련 연구

홈방연동시스템은 UPnP와 ACAP 및 홈방연동모듈을 탑재함으로써 맥내에 존재하는 모든멀티미디어 콘텐츠와 장치의 자원을 이용하여 사용자에게 서비스를 제공하는데 그 목적이 있다. 현재 본 논문의 홈방연동시스템 이 외에도 이와 같은 목적을 위하여 몇몇 시스템이 개발되었다.

[4]에서는 디지털 텔레비전의 콘텐츠를 IEEE1394 네트워크와 IEEE802.3 네트워크 기반의 UPnP 네트워크에 다양한 포맷의 텔레비전 콘텐츠를 제공하고, 두 네트워크에 존재하는 멀티미디어 콘텐츠를 재생하기 위한 시스템을 개발하였다. 그러나, 이는 기존의 디지털 텔레비전 시스템에 UPnP 프로토콜과IEEE1394 프로토콜을 탑재하였으며, 방송 미들웨어의 부재로 인하여 새로운 방송 응용프로그램을 동적으로 탑재하는 것은 불가능하다. 따라서 새로운 서비스를 지속적으로 확장하여 제공하기에는 어려움이 있다. 또한 이 연동구조는 미들웨어가 아닌 하부 시스템에 의존적인 방송모듈을 직접 사용하기 때문에 하부 시스템이 변경될 경우 방송 모듈이 변경되어야 하므로 연동구조 또한 바뀌어야 하는 단점이 존재한다. [5]와[6]에서 역시 기존의 디지털 텔레비전 시스템에 UPnP 프로토콜을 탑재하여 홈네트워크와 연동할 수 있도록 하였지만, [4]와 동일한 문제점을 가지고 있다.

[7]에서는 방송 미들웨어와 OSGi를 연동하도록 하여, 텔레비전을 통하여 홈네트워크를 관리할 수 있는 시스템을 개발하였다. OSGi의 관리 UI를 텔레비전에 탑재하여, 텔레비전을 통하여 홈 게이트웨이에 탑재된 서비스들을 제어할 수 있으며 OSGi에 연결된 홈네트워크 장치들을 제어할 수 있다. 그러나 이 시스템은 텔레비전을 통한 홈네트워크 관리를 위한 시스템이며, 홈네트워크 및 방송 네트워크의 콘텐츠의 연동을 위한 시스템은 아니다.

본 논문의 홈방연동시스템은 앞서 기술한 시스템들과 달리 두 미들웨어를 미들웨어 계층에서 연동하도록 하였으며, 다음과 같은 장점을 가진다. UPnP 네트워크에 접속한 장치는 방송 콘텐츠를 일반 UPnP 장치에 저장된 멀티미디어 콘텐츠처럼 이용할 수 있으며, ACAP은 홈네트워크에 저장된 멀티미디어 콘텐츠를 방송 콘텐츠처럼 재생할 수 있다. 그리고, 하부 시스템에 의존적이지 않으므로 두 미들웨어가 존재하는 시스

템에 쉽게 이식이 될 수 있다. 또한 각 네트워크의 자원은 각 미들웨어를 통하여 이용되기 때문에, 두 미들웨어의 통로 역할을 수행하는 홈방연동모듈에서 자원공유에 의한 충돌이 효과적으로 방지될 수 있다.

3. 홈방연동시스템

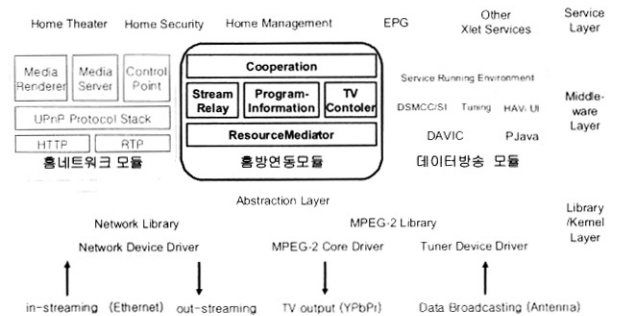
3.1 시스템의 개요

홈방연동시스템은 홈네트워크 미들웨어인 UPnP와 데이터방송 미들웨어인 ACAP, 그리고 이들간의 자원과 기능을 서로 공유하도록 하는 홈방연동모듈을 탑재하여 사용자가 텔레비전을 통하여 데이터방송 서비스와 홈네트워크 서비스를 동시에 이용할 수 있도록 한다. (그림 1)과 같이 홈방연동시스템은 라이브러리/커널 계층, 미들웨어 계층, 그리고 서비스 계층으로 구성된다.

라이브러리/커널 계층은 상위 미들웨어들이 하드웨어를 제어하고 시스템 서비스를 제공하기 위한 라이브러리와 커널로 구성된다. 그리고 이러한 라이브러리 및 시스템 서비스들은 추상화 계층을 통하여 다른 하드웨어 및 OS 구성을 가지는 시스템에 쉽게 이식 될 수 있도록 구성된다.

미들웨어 계층은 서비스가 실행될 수 있는 환경을 제공한다. 미들웨어 계층은 홈네트워크 모듈, 데이터방송 모듈, 그리고 이들의 연동을 위한 홈방연동모듈로 구성된다. 홈네트워크 모듈은 홈방연동시스템을 홈네트워크에 드러내며 다른 홈네트워크 장치와 통신하기 위한 모듈이다. 미디어 서버 모듈을 통하여 방송 콘텐츠 목록과 방송 콘텐츠의 스트리밍 서비스를 제공하며 홈방연동시스템의 튜너 자원을 제어할 수 있도록 하며, 미디어 렌더러 모듈을 통하여 홈네트워크 단말이 디스플레이, 볼륨 등의 홈방연동시스템의 자원을 제어할 수 있도록 한다. 그리고 컨트롤포인트 모듈은 홈네트워크에 존재하는 콘텐츠 목록을 수집하며 상위 서비스 및 홈방연동모듈이 UPnP 장치를 제어할 수 있도록 한다. 데이터방송 모듈은 데이터방송 신호를 수신하여 방송 콘텐츠를 텔레비전에 재생하고 텔레비전의 자원을 관리하는 역할을 수행한다. 또한, 방송 콘텐츠와 동시에 전송되는 전자 프로그램 가이드 정보 및 방송 응용프로그램 등의 정보를 추출, 가공 및 실행한다. 홈방연동모듈은 이 두 미들웨어의 가운데에 위치하여 두 미들웨어가 상대방 미들웨어의 기능을 이용할 수 있도록 한다. 이 홈방연동모듈이 존재함으로써 홈네트워크의 단말들이 텔레비전의 자원과 콘텐츠를 활용할 수 있으며, 사용자가 텔레비전을 통하여 홈네트워크 콘텐츠를 시청할 수 있다.

Java 형태 또는 Xlet 형태의 응용프로그램은 미리 텔레비전에 설치되거나 방송신호를 통해 전송되어 ACAP 환경에서 실행된다. Electronic Program Guide (EPG), 홈씨어터, 홈시큐리티 등의 다양한 서비스들이 홈방연동시스템에서 실행되며, 이들 서비스들은 홈네트워크 미들웨어 및 데이터방송 미들웨어의 기능을 모두 활용하여 다양한 서비스를 사용자에게 제공한다.



(그림 1) 홈방연동시스템의 구조

3.2 홈방연동모듈의 구조

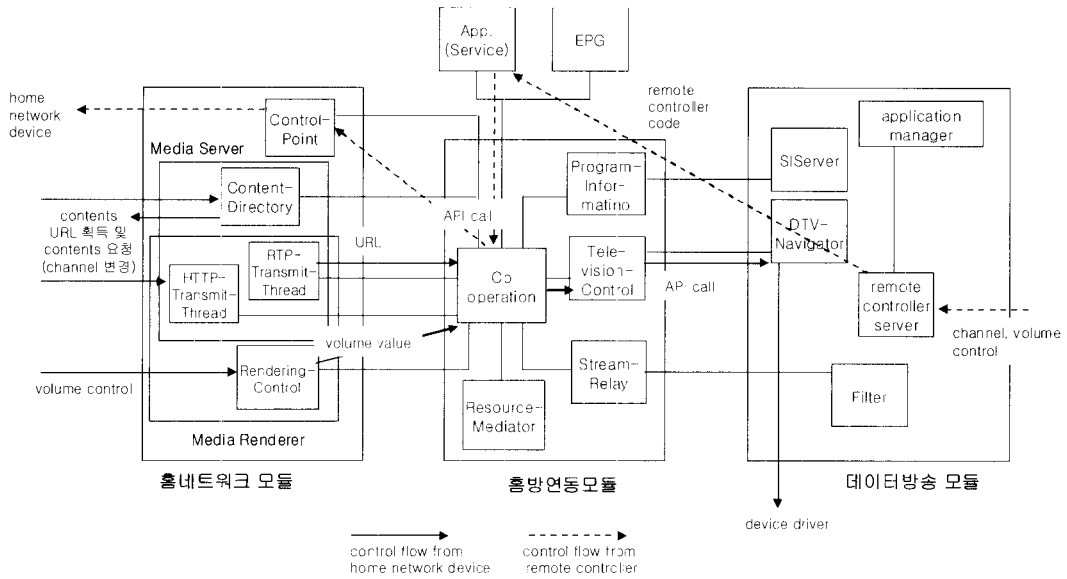
홈방연동모듈은 (그림 2)와 같이 홈네트워크 모듈과 데이터방송 모듈 사이에 존재하면서 콘텐츠의 공유와 장치자원의 공유를 위하여 각 미들웨어의 콘텐츠 목록을 관리하는 모듈과 콘텐츠를 재생하는 모듈, 그리고 장치를 제어하는 모듈들과 통신을 함으로써 두 미들웨어의 연동을 가능하게 한다. 그리고 두 미들웨어가 자원을 공유하기 위한 자원공유 테이블을 누어 서로 충돌 없이 자원을 공유할 수 있도록 한다.

홈네트워크에 존재하는 모든 멀티미디어 콘텐츠 목록과 정보를 수집하는 ControlPoint 모듈과 방송 콘텐츠 목록과 정보를 이용하여 홈네트워크의 장치들에게 디렉터리 서비스를 제공하는 ContentDirectory 모듈, 홈네트워크 장치와 UPnP 텔레비전간의 멀티미디어 스트림을 전송하고 수신하는 HTTPTransmitThread 모듈 및 RTPTransmitThread 모듈, 그리고 홈네트워크 장치가 디스플레이의 밝기, 볼륨 크기 등의 텔레비전 자원을 제어할 수 있는 인터페이스를 제공하는 RenderingControl 모듈들은 홈방연동모듈이 직접적으로 이용하는 홈네트워크 내부의 모듈이다.

데이터방송 미들웨어가 현재 재생 가능한 모든 채널 정보를 제공하고 텔레비전 자원의 현재 상태 정보를 제공하고 제어할 수 있는 인터페이스를 제공하는 DTVNavigation 모듈, 각 채널 별프로그램 편성 목록 정보를 제공하는 SIServer 모듈, 그리고 방송 콘텐츠를 추출하거나 홈네트워크의 멀티미디어 콘텐츠를 재생할 수 있도록 하는 Filter 모듈이 홈방연동모듈이 직접적으로 이용하는 데이터방송 모듈 내의 모듈이다.

홈방연동모듈을 이용한 텔레비전 및 홈네트워크 자원의 제어는 홈네트워크에 접속한 컨트롤포인트 및 사용자의 리모컨에서 이루어진다.

사용자는 홈네트워크에 접속한 단말에 탑재된 컨트롤포인트를 통하여 MediaServer 모듈에 존재하는 ContentDirectory 모듈로부터 방송 콘텐츠 목록과 URL을 획득한 후, 원하는 콘텐츠의 URL을 HTTPTransmitThread 또는 RTPTransmitThread에게 전달하여 콘텐츠를 요청한다. 이 URL은 Cooperation 모듈과 Television Control 모듈을 통하여 채널 숫자로 변환되며 DTVNavigator 모듈은 데이터방송모듈 내의 타모듈과 연계하여 튜너를 제어한다. 텔레비전의 볼륨을 제어하기 위해서는 MediaRender 모듈에 존재하는 Rendering



(그림 2) 홈방연동모듈의 구조

Control 모듈을 통하여 제어가 이루어지며, 이 후의 제어 과정은 채널을 변경하는 것과 동일한 과정을 거쳐 제어가 이루어진다.

리모컨으로부터 전송된 신호는 RemoteControllerServer가 수신하여 해당 코드를 등록된 서비스에게 이를 전달한다. 이를 수신한 서비스는 Cooperation 모듈과 ControlPoint 모듈을 통하여 홈네트워크에 접속한 장치를 제어한다.

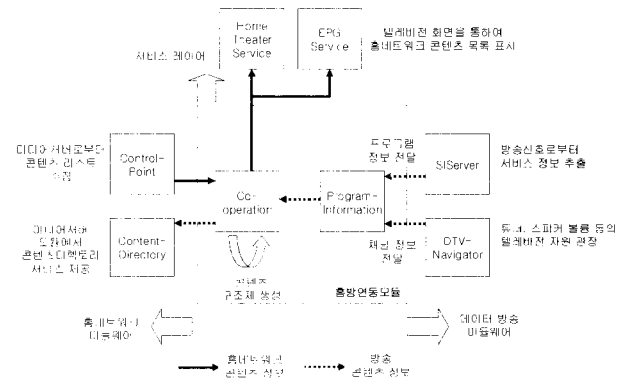
자원을 공유함에 있어 중요한 문제는 자원의 충돌을 방지하는 것이다. 홈방연동모듈은 이러한 앞서 언급한 모듈들을 이용하여 콘텐츠 목록을 공유하고 콘텐츠를 전송하고 재생할 수 있으나, 이러한 자원의 공유는 충돌이 발생하지 않아야 한다. 이를 위하여 ResourceMediator 모듈은 홈네트워크 장치가 텔레비전 자원을 제어하는 과정을 지속적으로 모니터링 하여 현재 어느 장치가 텔레비전 자원을 제어하고 스트리밍 서비스를 받고 있는가에 대한 정보를 저장하여, Cooperation 모듈이 수행하고자 하는 제어의 허용 또는 거부 정보를 제공한다.

3.3 멀티미디어 콘텐츠의 목록의 공유

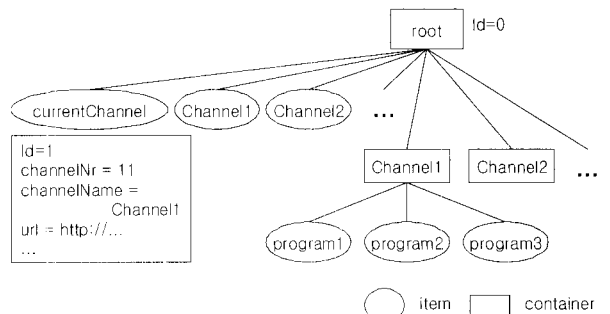
홈방연동모듈은 서로 호환이 되지 않는 두 미들웨어의 콘텐츠 목록 표현방법을 서로가 이해할 수 있는 포맷으로 변환한다. 홈방연동모듈은 방송 콘텐츠를 홈네트워크에 제공하고, 홈네트워크 콘텐츠를 텔레비전에서 재생할 수 있도록 하기 위하여 다음의 동작을 수행한다.

홈방연동모듈은 UPnP와 ACAP의 연동을 위하여 우선 두 네트워크에 존재하는 콘텐츠 목록과 정보를 획득한다. 홈방연동모듈은 ControlPoint 모듈을 이용하여 홈네트워크에 존재하는 콘텐츠 정보와 목록을 획득한다[2]. ControlPoint 모듈은 UPnP Device Architecture에 정의된 프로토콜을 이용하여 홈네트워크의 미디어서버 장치를 검색할 수 있으며, UPnP AV Architecture 구조를 이용하여 콘텐츠 목록, 콘텐츠 접근방법 등의 정보를 획득할 수 있다. 방송 콘텐츠를 홈네트워크 단말

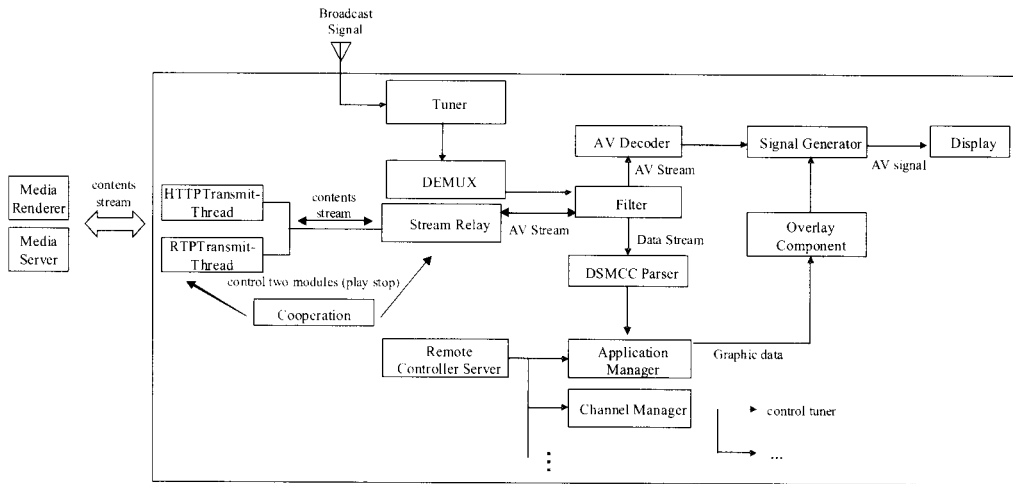
에게 제공하기 위하여 데이터방송 미들웨어의 API를 이용하여 방송 콘텐츠 정보를 수집한 후, 이를 XML로 재구성한다. 수집하는 방송 콘텐츠 정보로는 재생 가능한 모든 채널정보, 현재 튜너가 튜닝중인 채널정보, 그리고 Event Information Table(EIT) 이벤트에서 획득할 수 있는 프로그램 정보가 있다. 홈방연동모듈의 ProgramInformation 객체는 채널 정보를



(그림 3) 홈네트워크 및 방송 콘텐츠 정보의 흐름



(그림 4) 방송 콘텐츠 정보 저장 구조



(그림 5) 멀티미디어 콘텐츠 재생을 위한 스트림 플로우

ACAP의 navigator를 구현한 DTVNavigator 객체로부터 획득하며 Service Information Server (SIServer) 객체로부터 EIT 이벤트를 수신하여 방송 프로그램 정보를 획득한다[1]. (그림 3)은 홈방연동모듈이 홈네트워크와 방송으로부터 콘텐츠 목록 및 정보를 획득하는 과정을 나타낸다.

Cooperation 객체는 ProgramInformation 객체와Control Point 객체로부터 콘텐츠 목록 정보를 획득한 후, 이를 트리 형태의 자료구조로 저장한다. ControlPoint 객체로부터 전송된 콘텐츠 목록은 UPnP가 디렉터리 서비스를 제공하기 때문에 자연스럽게 트리 형태로 저장이 된다. Cooperation 모듈은 방송 콘텐츠 정보를 (그림 4)와 같이 트리 형태로 저장한다. 최 상위에 root 객체를 두고 그 하위에 currentChannel 아이 템과 각 채널 별 아이 템을 둔다. 하나의 아이 템은 하나의 콘 텐츠를 의미하며 해당 콘텐츠에 접근하기 위한 URL 등 콘텐 츠에 대한 다양한 정보를 가지고 있다. currentChannel 아이 템은 현재 튜너가 튜닝중인 채널을 의미하며 리모컨 등으로 채널을 변경할 때마다 해당 아이 템의 정보는 계속적으로 갱 신된다.

3.4 멀티미디어 콘텐츠의 재생

홈방연동모듈은 홈네트워크에 존재하는 멀티미디어 콘텐츠를 텔레비전에서 재생할 수 있도록 하며, 데이터방송 콘텐츠를 홈네트워크의 장치가 이용할 수 있도록 한다.

홈네트워크의 콘텐츠를 텔레비전에서 재생하기 위해서는 콘텐츠목록에서 재생하고자 하는 콘텐츠의 접근 위치를 획득한 후, 이를 전송 받아 재생하여야 한다. Cooperation 모듈은 ControlPoint 모듈의 도움으로 홈네트워크의 모든 미디어서버의 콘텐츠 목록을 획득하고 각 콘텐츠의 접근위치(URL: Unique Resource Location)를 알고 있다. Cooperation 모듈은 이 정보를 이용하여 해당 콘텐츠가 전송될 수 있는 프로토콜에 따라 HTTPTransmitThread 모듈 또는 RTPTransmit Thread 모듈에게 요청하고자 하는 콘텐츠의 접근위치를 전달 하고 이들 모듈과 StreamRelay 모듈을 연결한다.

HTTPTransmitThread 모듈 또는 RTPTransmitThread 모듈과 StreamRelay 모듈은 멀티미디어 콘텐츠의 전달을 위하여 하나의 버퍼를 공유하며, 위와 같이 홈네트워크 멀티미 디어를 텔레비전에서 재생하고자 할 경우에는 HTTPTran smitThread 모듈 또는 RTPTransmitThread 모듈이 버퍼를 채우면 StreamRelay 모듈이 이 버퍼를 비운다. 그리고 StreamRelay 모듈은 이렇게 전송된 멀티미디어 콘텐츠를 (그 립 5)와 같이 데이터방송 모듈에게 전달하고 Filter 모듈을 제 어하여 홈네트워크 콘텐츠를 텔레비전에서 재생되도록 한다. StreamRelay 모듈은 Filter 모듈이 튜너로부터 전송된 멀티미 디어 스트림 대신 자신으로부터 전달된 스트림을 처리하도록 제어한다.

방송 콘텐츠를 홈네트워크 장치에서 재생하고자 할 경우, 이러한 요청이 HTTPTransmitThread 모듈 또는 RTPTran smitThread 모듈을 통하여 Cooperation 모듈에게 전송된다. Cooperation 모듈은 홈네트워크 장치의 요청 메시지를 분석하 고 해당 콘텐츠 스트림을 추출할 수 있도록 튜너를 제어한다. 그리고 StreamRelay 모듈에게 현재 재생되는 콘텐츠 스트림 을 추출하도록 하고 이를 HTTPTransmitThread 모듈 또는 RTPTransmitThread 모듈에게 전달하여 홈네트워크 장치가 해당 콘텐츠 스트림을 전송 받을 수 있도록 한다.

3.5 자원의 공유

텔레비전의 자원은 방송 콘텐츠와 재생 장치 두 가지로 나 늘 수 있다.

방송 콘텐츠는 (그림 5)와 같이 데이터방송 신호에서 특정 채널을 튜너가 추출한 후, 이를 다시 Filter 모듈이 AV 스트 림 부분만을 추출한 데이터이다. 홈네트워크 장치에게 동시에 제공할 수 있는 방송 콘텐츠 수는 튜너 개수와 동일하다. 따 라서 텔레비전 및 다수의 멀티미디어 홈네트워크 장치에게 방송 콘텐츠를 제공하기 위해서는 방송 콘텐츠 자원(또는 튜 너 자원)을 공유할 수 있는 방법이 필요하다.

텔레비전 재생장치는 디스플레이와 스피커 등의 장치 자원

이 포함되며, 리모컨 또는 홈네트워크 장치에 의하여 제어될 수 있다. 따라서 이러한 자원들도 공유 규칙에 의하여 관리되어야 한다. 사용자가 리모컨을 이용하여 텔레비전을 시청하는 중에 다른 홈네트워크 장치의 사용자에 의하여 화면 또는 볼륨이 변경되지 않아야 할 것이다.

이러한 텔레비전의 자원 공유를 위하여 ResourceMediator 모듈은 텔레비전 자원을 관리하며, Cooperation 모듈은 ResourceMediator 모듈에게 튜너, 스피커 등의 텔레비전 자원의 제어 가능 여부를 확인한 후 해당 자원을 제어한다.

본 시스템에서는 제어장치로서 가장 높은 우선순위를 리모컨으로 하며, 다음으로는 현재 제어중인 홈네트워크 장치, 가장 낮은 우선순위는 새로 텔레비전을 제어하고자 하는 장치이다. <표 1>은 이러한 우선순위와 현재 텔레비전의 상태에 따른 튜너 자원에 대한 제어 결과표이다. ResourceMediator 모듈은 이러한 표에 의하여 Cooperation 모듈에게 제어 가능 여부를 응답한다.

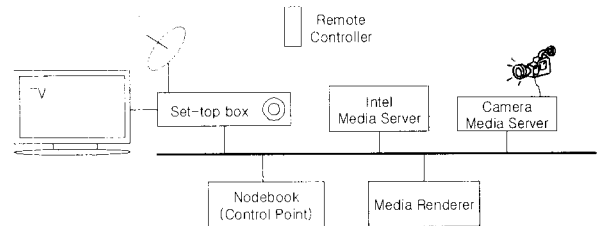
텔레비전 자원의 제어 명령은 리모컨과 홈네트워크 장치의 컨트롤 포인트로부터 전달된다. Cooperation 모듈은 자원의 제어 명령을 ResourceMediator에게 전달하며, ResourceMediator 모듈은 <표 1>과 같이 현재 상태와 새로운 제어 명령을 기반으로 해당 제어 명령의 수락 여부를 결정한다. 그리고 Cooperation 모듈은 이러한 제어 수락 여부에 따라 제어 명령을 전송 또는 에러 메시지를 전달하게 된다. <표 1>은 하나의 튜너를 사용할 수 있는 본 시스템을 위한 공유 표이며, 튜너가 두 개 이상 존재한다면 <표 1>보다 복잡한 공유 표가 필요할 것이다. ResourceMediator는 튜너 이외의 스피커, 디스플레이 등의 자원을 <표 1>과 같은 자원공유 표를 이용하여 제어 수락 여부를 결정한다.

<표 1> 튜너자원 공유 표

| old request | | new request | | result | |
|---|---------------------------------------|------------------------|----------------------|------------------------|--------|
| requester | Display location | requester | display location | | |
| Remote Controller (RC) | Television Display (TVD) | RC | TVD or HNDR | accept | |
| | | HNDC | TVD | deny | |
| | | | HNDR | accept if same channel | |
| Home Network Device - Controller (HNDC) | TVD | RC | TVD or HNDR | accept | |
| | | HNDC | TVD or HNDR or HNDR2 | accept | |
| | | | TVD | deny | |
| | Home Network Device - Renderer (HNDR) | HNDC2 | HNDR | accept if same channel | |
| | | | RC | TVD or HNDR or HNDR2 | accept |
| | | | HNDC | TVD or HNDR or HNDR2 | accept |
| HNDC2 | HNDR | deny | | | |
| | TVD or HNDR2 | accept if same channel | | | |

4. 테스트베드 및 결과

(그림 6)은 본 시스템의 테스트베드 환경이다. 방송 셋톱박스는 ACAP, UPnP 및 홈방연동모듈을 탑재하여 홈네트워크와 방송이 연동되도록 한다. 홈네트워크에는 Intel 미디어서버와 카메라 미디어서버가 동영상 파일과 카메라 이미지 콘텐츠를 제공하며, 이들을 재생할 수 있는 미디어렌더러가 연결되어 있다. 그리고 이들은 노트북의 컨트롤 포인트에 의하여 제어된다. 컨트롤 포인트는 Intel 툴에서 제공되는 미디어컨트롤러가 사용된다. Intel 툴은 Intel사에서 제공되는 UPnP 개발 툴로서 UPnP 관련 모듈을 개발할 경우 현재 많이 사용되는 툴 중 하나이며, 이 개발 툴과의 호환성을 보여줌으로써 본 시스템이 다른 곳에서 개발된 UPnP 모듈과 호환됨을 간접적으로 보여준다.



(그림 6) 테스트베드 구성

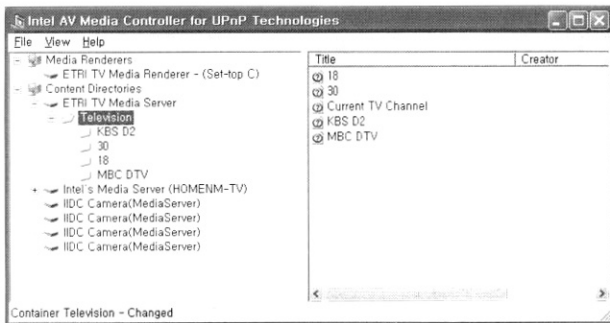
(그림 7) (a)는 텔레비전의 방송 응용프로그램을 통하여 홈네트워크의 콘텐츠 목록을 확인하는 그림이다. 좌측에 현재 홈네트워크에 존재하는 콘텐츠 목록이 표시되며 우측에는 방송 콘텐츠가 재생되고 있다. 사용자가 리모컨을 이용하여 목록에서 하나의 콘텐츠를 선택하였을 경우 오른쪽의 방송 콘텐츠 대신 해당 홈네트워크 콘텐츠가 재생된다. (그림 7) (b)는 텔레비전의 방송 응용프로그램을 통하여 카메라 미디어서버로부터 카메라의 JPEG 이미지를 전송 받아 방송 콘텐츠와 같이 재생하는 그림이다. 좌측이 현재 재생중인 방송 콘텐츠이며 우측이 카메라 이미지 화면을 보여주는 그림이다.

(그림 8)은 UPnP컨트롤포인트인 Intel 미디어 컨트롤러의 화면이다. 이 프로그램을 이용하여 현재 ACAP 미들웨어에서 제공하는 방송 콘텐츠의 목록을 확인할 수 있다. ACAP은 지상파 방송 미들웨어이기 때문에 (그림 8)의 오른쪽 탭에 현재 재생 가능한 방송 채널과 방송 프로그램이 목록이 나타난다. 현재 MBC와 KBS가 나타나며, EBS의 정보가 아직 수신되지 않았기 때문에 채널 18로 나타난다. 그리고 채널 30은 본 연구실에서 테스트를 위하여 생성한 채널이다.

이렇듯 홈방연동모듈을 통하여 (그림 7)과 (그림 8)과 같이 텔레비전과 방송 미들웨어를 통하여 홈네트워크 멀티미디어 콘텐츠를 재생할 수 있으며, 방송 콘텐츠를 홈네트워크 미들웨어를 통하여 목록을 확인하고 재생할 수 있다.



(그림 7) 방송 응용프로그램을 통한 홈네트워크 콘텐츠 목록 확인 및 재생



(그림 8) Intel UPnP Tool를 통한 방송 콘텐츠 목록 확인

5. 결 론

최근 HD 방송의 시작으로 방송 셋톱박스가 보급되고 있으며, 동시에 방송 미들웨어가 많이 보급되고 있다. 그리고, 앞으로 홈네트워크가 보편화되면 엔터테인먼트 서비스가 홈네트워크의 킬러 어플리케이션 중 하나가 될 것이다. 따라서 방송 미들웨어와 홈네트워크 미들웨어의 연동에 대한 요구사항이 커질 것으로 예상된다. 본 논문에서는 이러한 요구사항을 만족하기 위하여 홈방연동모듈을 설계하고 구현하였다.

본 논문의 홈방연동시스템은 미들웨어 레이어에서 ACAP과 UPnP가 서로 연동할 수 있도록 한다. 데이터 방송을 통해 전송된 방송 응용프로그램은 이 두 미들웨어를 모두 이용하여 홈네트워크 서비스와 방송 서비스가 결합된 새로운 서비스를 제공할 수 있다. 또한 홈네트워크에 접속한 장치들은 텔레비전이 가지고 있는 방송 콘텐츠와 디스플레이, 스피커 등의 텔레비전 자원을 홈네트워크 자원처럼 이용할 수 있으며, 사용자는 텔레비전을 통하여 방송 콘텐츠 이외에 홈네트워크에 존재하는 다양한 멀티미디어 콘텐츠를 방송 콘텐츠와 동일하게 큰 화면을 통하여 시청할 수 있다.

그러나, 현재에는 방송 응용프로그램을 통하여 전체 홈네트워크 콘텐츠를 확인하고 콘텐츠를 재생할 수 있으나, 이는 콘텐츠 재생을 위하여 많은 UI의 단계를 거쳐야 하는 단점이 있다. 사용자는 리모컨을 이용하여 방송 응용프로그램을 실행한 후, UI에 나타난 콘텐츠 목록에서 자신이 재생하고자 하는 콘텐츠를 화살표 키를 이용하여 선택하여야 한다. 이는 사용자에게 상당히 번거로운 작업이 될 것이다. 홈방연동모듈에서 콘텐츠 목록만이 아니라 미디어 서버별, 콘텐츠 종류 별로

분류하고 이들 멀티미디어 콘텐츠를 방송 채널처럼 버튼 하나로 또는 지정된 채널 숫자로 바로 접근할 수 있는 기능을 제공한다면, 사용자에게 더 편리한 기능을 제공할 수 있을 것이다. 향후 과제로서 메뉴를 통한 콘텐츠 재생방법 이외에 단순한 채널 번호만을 입력하여 콘텐츠를 재생할 수 있는 기능을 추가하여 사용자에게 보다 편리함을 제공하여야 한다. 그리고 현재에는 방송 응용프로그램과 ACAP이 상호 작용을 하여 홈네트워크 장치를 제어하지만 향후에는 방송 응용프로그램이 존재하지 않더라도 완전한 미들웨어 레이어에서 모든 것을 처리할 수 있도록 방송 미들웨어와 홈네트워크 미들웨어를 완전한 하나로 융합할 수 있는 모듈들을 추가하여 나갈 것이다.

참 고 문 헌

- [1] The Advanced Television Systems Committee, <http://www.atsc.org>.
- [2] Universal Plug and Play Forum, <http://www.upnp.org>.
- [3] Digital Living Network Alliance, <http://www.dlna.org>.
- [4] Fernando M. Matsubara, Shin Miura, Shigeru Imai, Shinji Akatsu, "DTV Architecture Design for Multimedia Network Environments," IEEE Transactions on Consumer Electronics, Vol.51, issue 1, pp.324-328, Feb., 2005.
- [5] Noriya Sakamoto, Kazuhiko Muguruma, Kazumi Koshino, Shunichi Chiba, Masaru Sakurai, "A Digital HDTV Receiver with Home Networking Function and Digital Content Storage," IEEE Transactions on Consumer Electronics, Vol.52, issue 3, pp.831-835, Aug., 2005.
- [6] Goo Jun, "Home Media Center and Media Clients for Multi room Audio and Video Applications," Proceedings of Consumer Communications and Networking Conference, pp.257-260, Jan., 2005.
- [7] Dmitry Tkachenko, Nickolay Kornet, Alan Kaplan, "Convergence of iDTV and Home Network Platform," Proceedings of Consumer Communications and Networking Conference, pp.624-626, Jan., 2004.
- [8] <http://www.intel.com>.

김 동 희



e-mail : donghee@etri.re.kr

2000년 경북대학교 컴퓨터학과(학사)

2002년 경북대학교 컴퓨터학과(석사)

2002년~현재 경북대학교 정보통신학과 박사과정

2004년~현재 한국전자통신연구원 연구원

관심분야: 홈네트워크, 이동컴퓨팅, ad hoc 네트워크, 센서 네트워크



박 동 환

e-mail : dhpark@etri.re.kr
1999년 경북대학교 전자공학과(공학사)
2001년 경북대학교 대학원 전자공학과
(공학석사)
2001년~현 재 한국전자통신연구원
디지털홈연구단 연구원

관심분야: 홈네트워크 미들웨어, 실시간 시스템, 멀티미디어 스트리밍 등



문 경 덕

e-mail : kdmooon@etri.re.kr
1990년 한양대학교 전자계산 학과(학사)
1992년 한양대학교 대학원전자계산학과
(공학석사)
2005년 한국정보통신대학원대학교 정보
공학부(공학박사)

1992년~1999년 한국전자통신연구원 선임연구원
2000년~현 재 한국전자통신연구원 팀장

관심분야: 홈네트워크, 자율 컴퓨팅, 유비쿼터스 컴퓨팅 등



박 준 희

e-mail : juni@etri.re.kr
1995년 충남대학교 전자계산 학과 (학사)
1997년 충남대학교 대학원컴퓨터과학과
(이학석사)
2005년 충남대학교 대학원컴퓨터과학과
(이학박사)

1997년~현 재 한국전자통신연구원 선임연구원
관심분야: 홈네트워크, 홈네트워크 미들웨어, 유비쿼터스 컴퓨팅, Ad hoc 네트워크등



임 경 식

e-mail : kslim@knu.ac.kr
1982년 경북대학교 전자공학과(공학사)
1985년 한국과학기술원 전산학과
(공학석사)
1994년 The University of Florida
전산학과(공학박사)

1985년~1998년 한국전자통신연구원 책임연구원, 실장
1998년~현 재 경북대학교 전자전기컴퓨터학부 부교수
관심분야: 이동컴퓨팅, 무선정보통신, 홈네트워킹, BcN